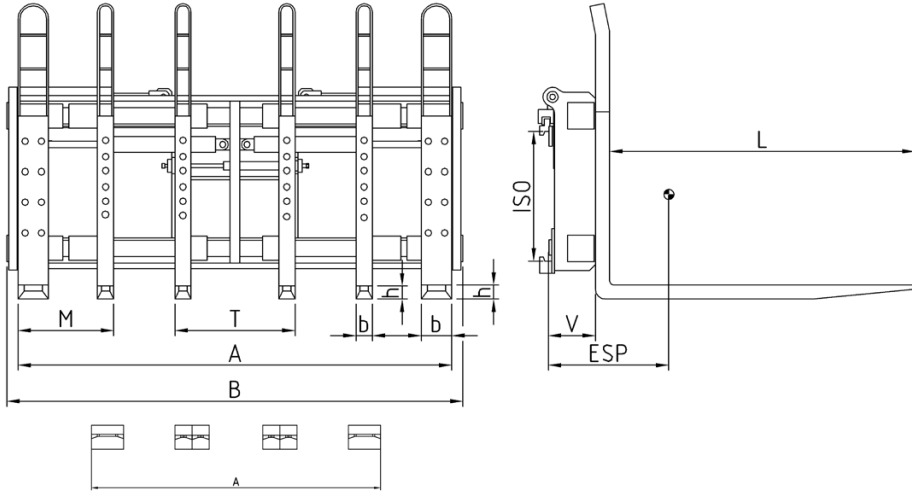


# Mehrfachpalettengabel für 4–6 Paletten

**MPG 80**

Die **4/6-fach Palettengabel** erlaubt sehr große Umschlagleistungen. Der verwindungssteife Rahmen, zusammen mit den kräftigen Gabeln, unterstützt die Paletten optimal auch bei hohen Umschlagsgeschwindigkeiten. Das Anbaugerät ist bestens für den mehrschichtigen Einsatz geeignet und zeichnet sich durch eine sehr hohe Langlebigkeit aus. Mehrausstattungen für das Handling verschiedener Palettengrößen im Wechsel sind ebenfalls lieferbar.



Typ	für Stapler to LSP mm	min. GT Breite mm	Tragf. kg LSP mm	ISO	Breite B mm	Öffnungsbereich A AK-AK mm	Paarabstand M mm	T mm	GZ b x h x L mm	Seitenschub mm	V mm	ESP hor. mm	ESP vert. mm	Gewicht kg
MPG 80	8,0/900	1800	5700/1200	IV	2220	1350-2130	560	560	150x70x2400 80x65x2400	+/- 150	190	260	350	1950

- 2 Hydraulikfunktionen erforderlich
- inkl. Anschlusschläuche und Kupplungen
- serienmäßig separater Seitenschub
- automatischer Schmierstoffgeber auf Anfrage
- Scannerhalter auf Anfrage
- Einzelpaarsteuerung auf Anfrage
- integrierte Version mit Gabelträgerwangen auf Anfrage
- hydraulisch verstellbares Anschlaggitter am Zinkenrücken auf Anfrage

