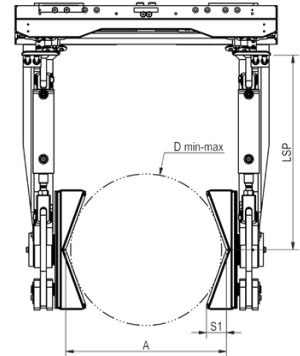
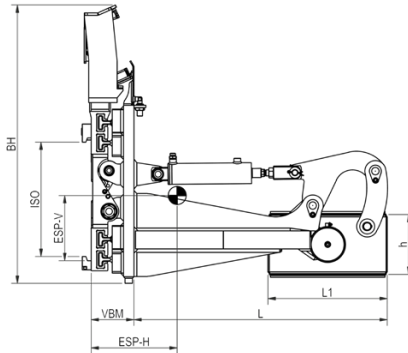
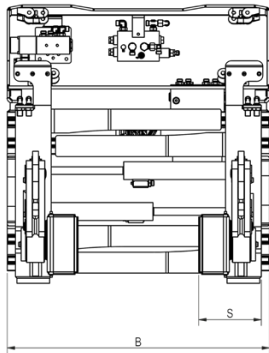


Fasskipplammer mit Ventilseitenschub

PFK 90°/180°

Die profilgeführte Fasskipplammer **Typ PFK** ist je nach Bauart serienmäßig 90° (PFK 15-90°) oder 180° (PFK 15-180°) drehbar. Bei der Fasskipplammer handelt es sich um eine Klammer, mit der Stahlfässer und andere Behälter nach vorne ausgekippt werden können. Das Gerät ist mit einem Seitenschub mittels Ventilsteuerung ausgestattet. Die Arme sind serienmäßig gummiert.



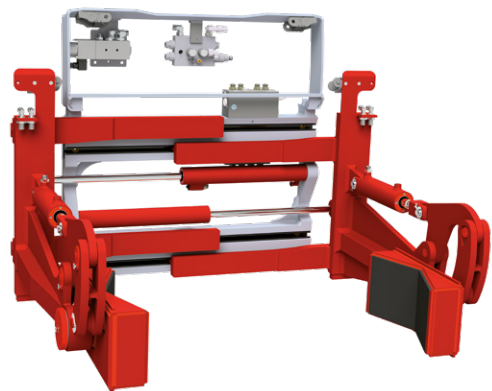
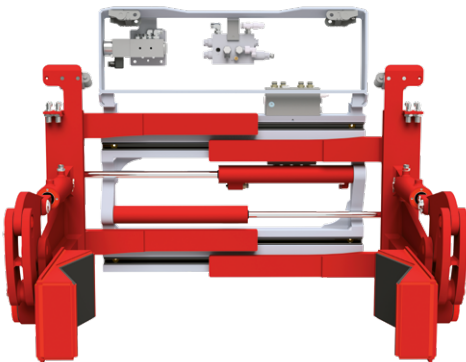
Fasskipplammer 90° kippbar, mit Ventilseitenschub

| Typ | für Stapler to LSP mm | mind. GT Breite mm | Tragf. kg LSP mm | ISO | Breite B mm | für Fassdurchmesser A mm | Armhöhe H mm | Armlänge L mm | S/S1 mm | V mm | ESP hor. mm | ESP vert. mm | Gewicht kg | bew. Masse kg |
|------------|-----------------------------|--------------------------|------------------------|-----|-------------------|-----------------------------------|--------------------|---------------------|------------|---------|-------------------|--------------------|---------------|---------------------|
| PFK 15-90° | 1,5-2,0/500 | 720 | 300/650 | II | 880 | 260-800 | 200 | 400 | 210/67 | 144 | 288 | 218 | 443 | 317 |

Fasskipplammer 180° kippbar, mit Ventilseitenschub

| Typ | für Stapler to LSP mm | mind. GT Breite mm | Tragf. kg LSP mm | ISO | Breite B mm | für Fassdurchmesser A mm | Armhöhe H mm | Armlänge L mm | S/S1 mm | V mm | ESP hor. mm | ESP vert. mm | Gewicht kg | bew. Masse kg |
|-------------|-----------------------------|--------------------------|------------------------|-----|-------------------|-----------------------------------|--------------------|---------------------|------------|---------|-------------------|--------------------|---------------|---------------------|
| PFK 15-180° | 1,5-2,0/500 | 720 | 300/650 | II | 880 | 260-800 | 200 | 400 | 210/67 | 144 | 288 | 217 | 441 | 315 |

- 3 Hydraulikfunktionen erforderlich
- inkl. Anschlusschläuche und Kupplungen
- serienmäßig mit Druckbegrenzungsventil auf der Klammerfunktion
- Zylinderschutz auf Anfrage
- sep. Seitenschub +/- 100 mm auf Anfrage
- Magnetventil auf Anfrage (12 V, 24 V, 48 V, 80 V - bitte angeben)



Bilder zeigen Option Magnetventil